

Tauchmotor-Rührwerk MSXH



*** nur im Set erhältlich / only available in Set**

Teile ohne Bestell Nr. sind keine E-Teile.

Preis und Lieferzeit nur auf Anfrage.

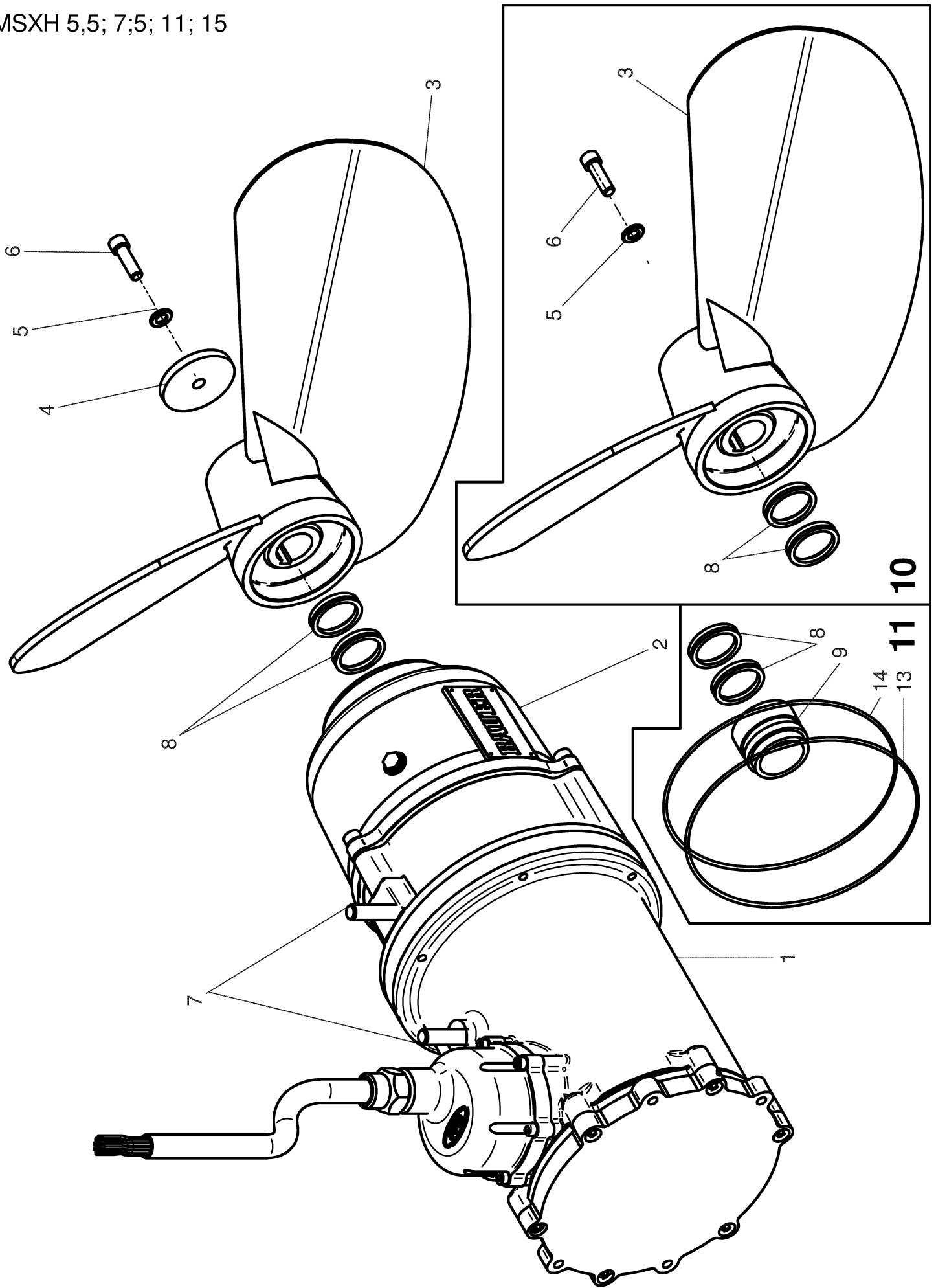
Parts without Part No. are not available as Spare Part.

Price and delivery time only on request.



Tauchmotor-Rührwerk MSXH

MSXH 5,5; 7,5; 11; 15



ERSATZTEILISTE
LIST OF SPARE PARTS
LISTE DES PIÈCES DE RECHANGE

Tauchmotor- Rührwerk MSXH

Bild Fig. Rep.	Bestell Nr. Part No. Reference	Benennung Description Designation	Stück quant. pieces	Stück quant. pieces	Stück quant. pieces	Stück quant. pieces
			5,5	7,5	11	15
1		Drehstromtauchmotor 5,5kW 400V 50Hz Drehstromtauchmotor 7,5kW 400V 50Hz Drehstromtauchmotor 11kW 400V 50Hz Drehstromtauchmotor 15kW 400V 50Hz	1	1	1	1
2	617 0195	Planetengetriebe für TMRW			1	
3	*	Rührflügel Ø 550	1			
	*	Rührflügel Ø 600		1		
	*	Rührflügel Ø 665			1	
	*	Rührflügel Ø 750				1
4		Scheibe			1	
5	*	Scheibe DIN 125- A13 rostfrei			1	
6	*	Zyl. Schr. DIN912- M12 x 40 rostfrei			1	
7		Stiftschraube DIN 939- M16x40			2	
8	*	V- Ring VA50- NBR60			2	
9	*	Gleitringdichtung 45mm				1
10	344 2164	Rep. Set: Rührflügel Ø 550	1			
	344 2166	Rep. Set: Rührflügel Ø 600		1		
	344 2168	Rep. Set: Rührflügel Ø 665			1	
	344 2170	Rep. Set: Rührflügel Ø 750				1
11	344 2169	Rep. Set. Gleitringdichtung Planetengetriebe TMRW				1
12	617 0191	Rep. Set. Dichtung f. Planetengetriebe TMRW ohne GLRD				1
13	*	O-Ring 221,84x3,53 Viton				1
14	*	O-Ring 228,19x3,53 Viton				1
	617 0104	Sonnenrad f. Planetengetriebe				1
		Getriebeöl- Omalia ÖL 220				6,5
		Kleber Lotite 638- hochfest				0,01
		Kleber Lotite 243- mittelfest				1

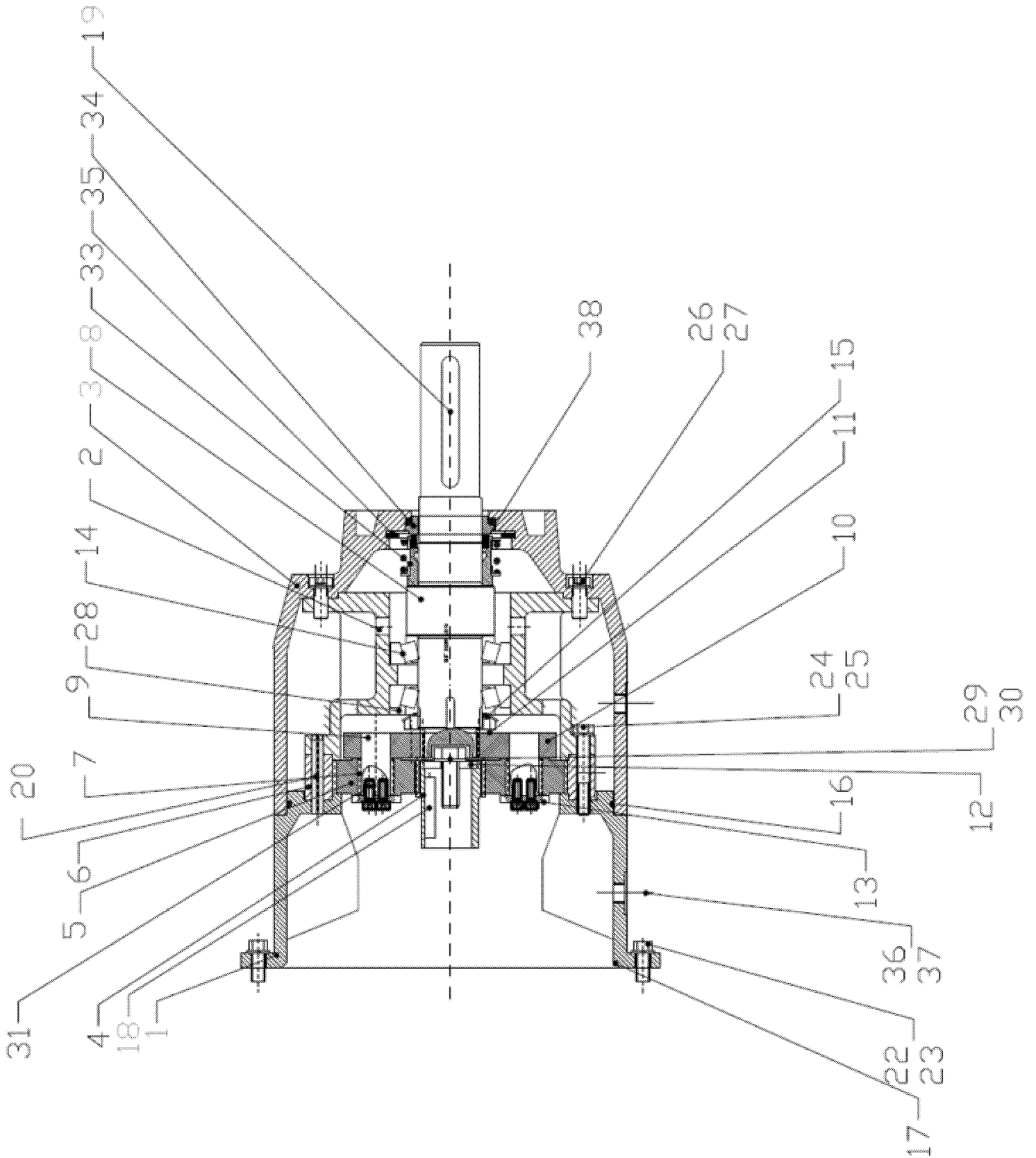
*** nur im Set erhältlich / only available in Set**

Teile ohne Bestell Nr. sind keine E-Teile. Preis und Lieferzeit nur auf Anfrage.

Parts without Part No. are not available as Spare Part. Price and delivery time only on request

Planetengetriebe 617 0195

MSXH 5,5; 7;5; 11; 15



ERSATZTEILISTE
LIST OF SPARE PARTS
LISTE DES PIÈCES DE RECHANGE

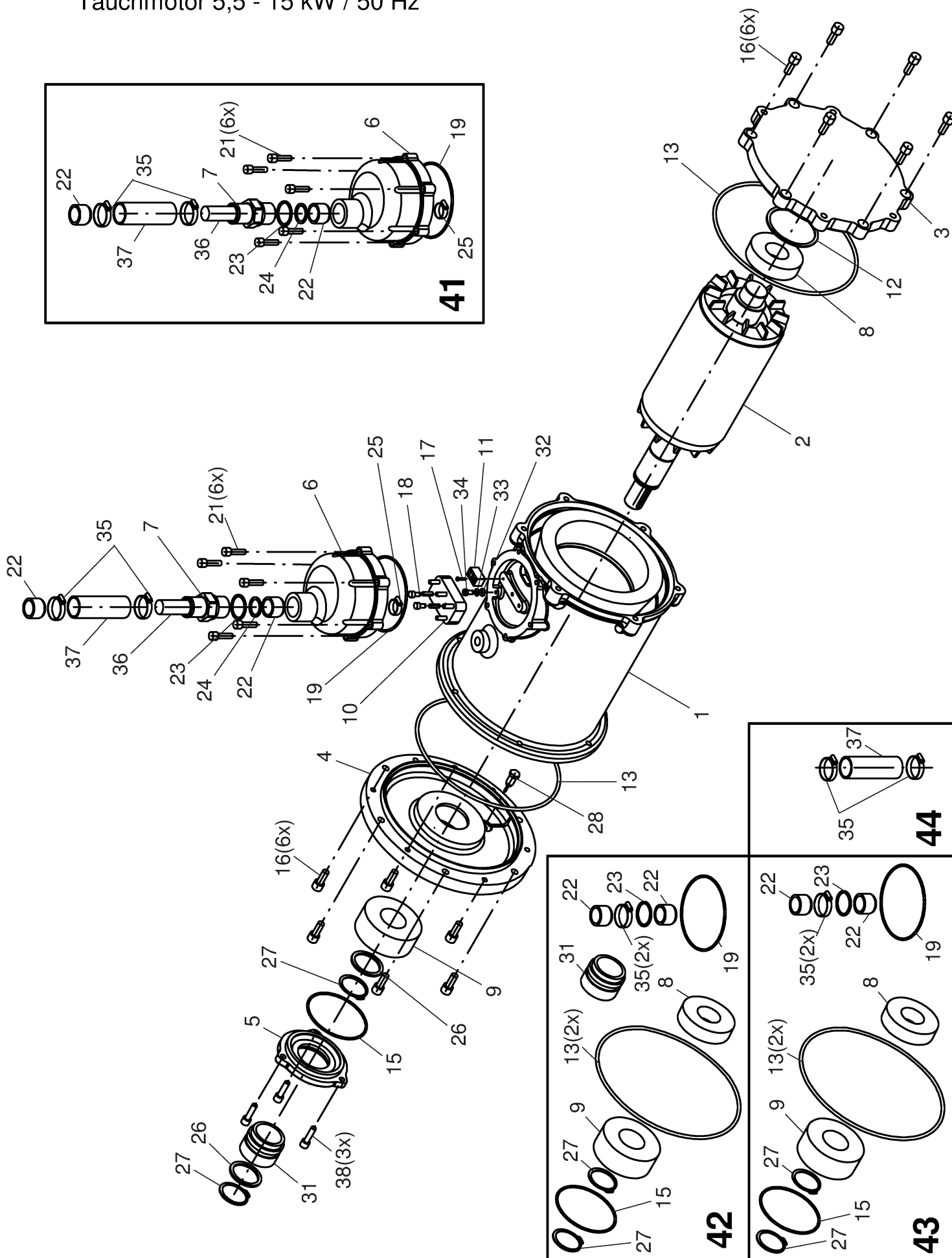
Planetengetriebe für TMRW
617 0195

Bild Fig. Rep.	Bestell Nr. Part No. Reference	Benennung Description Designation	Stück quant. pieces
1		Gehäuse-Eingang S41 - TMRW	1
2		Lagergehäuse S41 - TMRW	1
3		Gehäuse Ausgang S41 - TMRW	1
4	617 0104	Sonnenrad m=1,5; z=30	1
5		Planetenrad m=1,5; z=38	3
6		Zahnrad innenverzahnt m=1,5; z=108	1
7		Lagernadel 2,5 x 23,8 G5M5	87
8		Abtriebswelle W42 62 x 285	1
9		Planetenachse 21 x 44	3
10		Planetenträger 150 x 18	1
11		Distanzscheibe 42 / 65 x 2	1
12		Scheibe 38 / 13 x 5	1
13		Sicherungsscheibe 35 x 3,5	3
14		Kegelrollenlager 30209 J2/Q	2
15		Sicherungsblech MB9	1
16	*	O-Ring 221,84 x 3,53 NBR	1
17	*	O-Ring 228,19 x 3,53 NBR	1
18		Passfeder DIN 6885 A 8x7 l=45	1
19		Passfeder DIN 6885 A 12x8 l=90	1
20		Spannstift DIN 1481 8x56	4
---	---	---	---
22	*	Zyl. Schraube DIN 912 M10x25	6
23	*	Federring DIN 127 B10	6
24		Schraube DIN 931 M8x60	8
25		Scheibe DIN 125 A8,4	8
26	*	Zyl. Schraube DIN 7984 M10x25	6
27	*	Scheibe DIN 125 A10,5	6
28		Nutmutter DIN 981 M45x1,5 KM9	1
29		Schraube DIN 933 M12x35	1
30		Federring DIN 127 B12	1
31		Zyl. Schraube DIN 912 M5x16	6
---	---	---	---
33	*	Gleitringdichtung MG12/45-G7 - Q1Q1VGG	1
---	---	---	---
35		Sicherungsring DIN 472 88x3	1
36	*	Verschlusschraube DIN 910 A4 M16x1,5	3
37	*	Scheibe DIN 125 A1730	3
38		Distanzscheibe - S41 60 / 87,5 x 1,5	1
		Rep. Sets siehe Seite 2 bzw. Seite 3	

*** nur im Set erhältlich / only available in Set**
Teile ohne Bestell Nr. sind keine E-Teile. Preis und Lieferzeit nur auf Anfrage.
Parts without Part No. are not available as Spare Part. Price and delivery time only on request

Tauchmotorrührwerk MSXH

Tauchmotor 5,5 - 15 kW / 50 Hz



ERSATZTEILISTE
LIST OF SPARE PARTS
LISTE DES PIÈCES DE RECHANGE

Tauchmotor- Rührwerk MSXH
Drehstromtauchmotor 5,5 - 15 kW / 50 Hz

Bild Fig. Rep.	Bestell Nr. Part No. Reference	Benennung Description Designation	Stück quant. pieces
1		Gehäuse mit Stator bewickelt für 5,5 kW	1
		Gehäuse mit Stator bewickelt für 7,5 kW	1
		Gehäuse mit Stator bewickelt für 11 kW	1
		Gehäuse mit Stator bewickelt für 15 kW	1
2		Rotor einbaufertig für 5,5 kW	1
		Rotor einbaufertig für 7,5 kW	1
		Rotor einbaufertig für 11 kW	1
		Rotor einbaufertig für 15 kW	1
3		Lagerschild B A3-282	1
4		Lagerschild A A3-281	1
5		Deckel A3-284	1
6		Klemmenkastendeckel A3-283	1
7		Druckschraube A4-110	1
8	*	Rillenkugellager 6308 2RS C3	1
9	*	Schräggkugellager 3309 C3	1
10		Klemmenbrett Indukta BG160/180	1
11		Blockklemme MK3/12 KRGSS	3
12		Kugellagerausgleichsscheibe für 6308	1
13	*	O-Ring 245 x 5	2
15	*	O-Ring 100 x 3	1
16		Zylinderschraube M10x25 DIN912 A2-70	12
		Federring A10 DIN 127 A2	12
17		Zylinderschraube M3x16 DIN 84 VZ	1
18		Zylinderschraube M6x16 DIN 84 VZ	2
19	*	O-Ring 115 x 3	1
21		Zylinderschraube M8x30 DIN912 A2-70	6
		Federring A8 DIN 127 A2	6
22	*	Dichtring A4-111	2
23	*	Cu Dichtring 40x34x1,5	1
24		Cu Dichtring 32x25x1,5	4
25		Schlauchschele DM16bis25 1.4301	1
26		Stützscheibe DIN988-45x55x3	2
27	*	Sicherungsring DIN471-45x1,75	2
28	nach bedarf	Elektrodendurchführung mit Gewindedurchführung M12x1	1
31		Zylinderschraube M6x16 DIN84 Ms	1
32		Scheibe A6 DIN125 Ms	1
33		Federring A6 DIN127	1
34	*	Gleitringdichtung MG12/45-G60	1
35	*	Schlauchschele DM30bis45 1.4301	2
36		Tauchmotorleitung A07RN-F 12Gx2,5mm2	12,4m
37		Schutzschlauch 32x4,8 PVC mit Gewebe	6m
38		Zylinderschraube M8x25 DIN 912 VZ	3
		Federring A8 DIN 127 VZ	3
41	617 6550	Rep. Set Klemmkasten MSXH kompl.	1
42	617 6500	Rep. Set Motor MSXH	1
43	617 6501	Rep. Set Motor MSXH	1
44	617 6502	Rep. Set Motor MSXH - Schutzschlauch	1

*** nur im Set erhältlich / only available in Set**

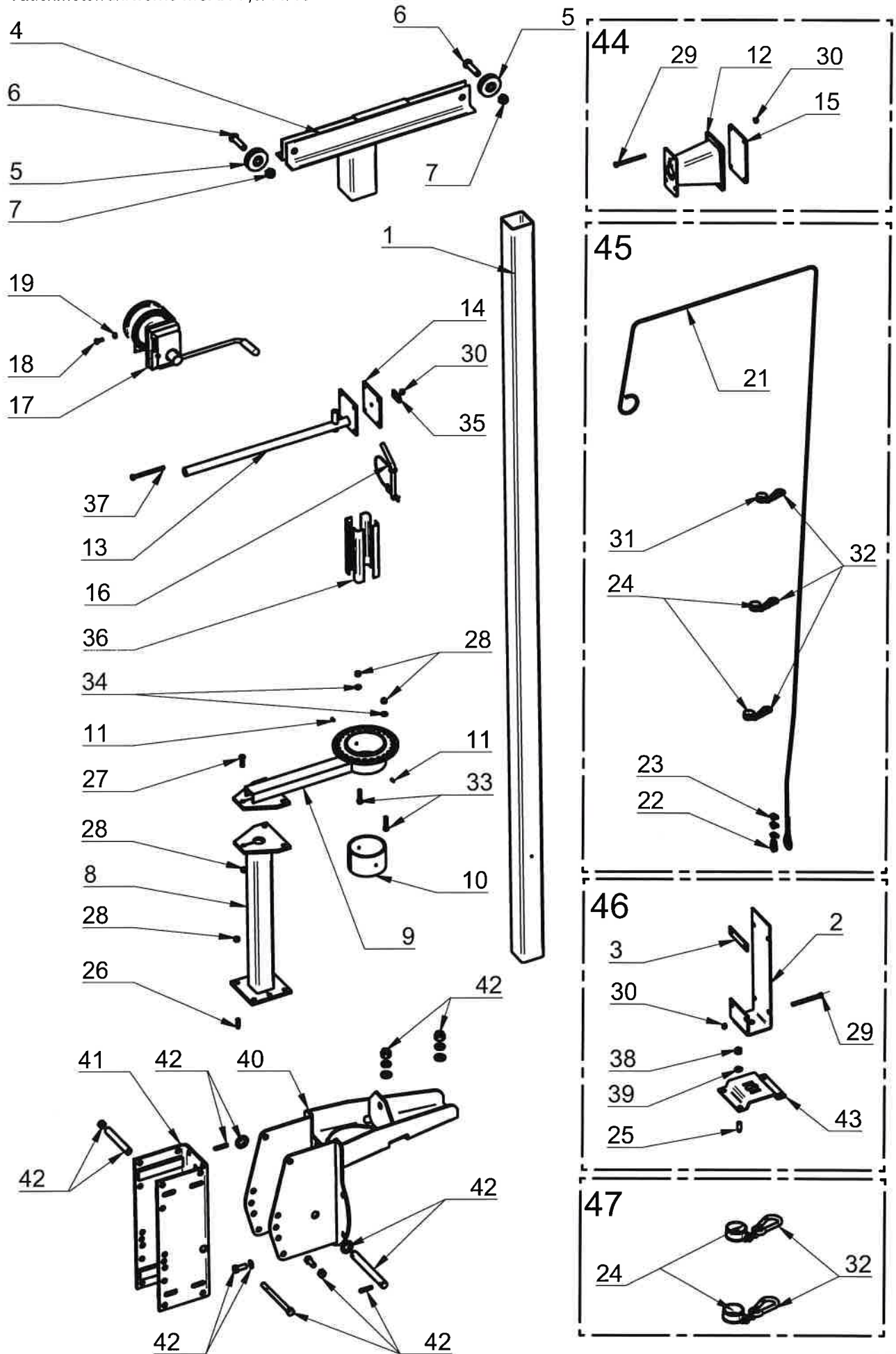
Teile ohne Bestell Nr. sind keine E-Teile. Preis und Lieferzeit nur auf Anfrage.

Parts without Part No. are not available as Spare Part. Price and delivery time only on request

Hebe- & Absenkvorrichtung MSXH

Tauchmotorrührwerke MSXH 7,5/11/15

617 1100



ERSATZTEILISTE
LIST OF SPARE PARTS
LISTE DES PIÈCES DE RECHANGE

Hebe- & Absenkvorrichtung MSXH/MSX

617 1100

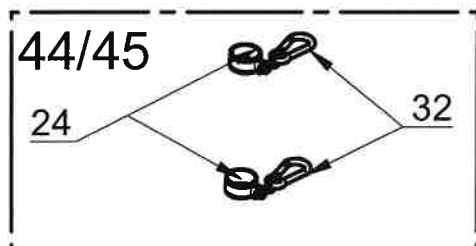
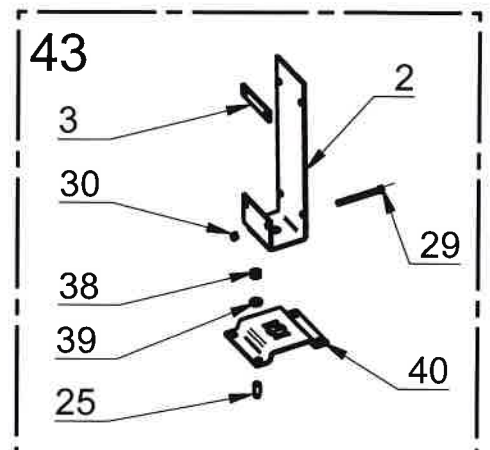
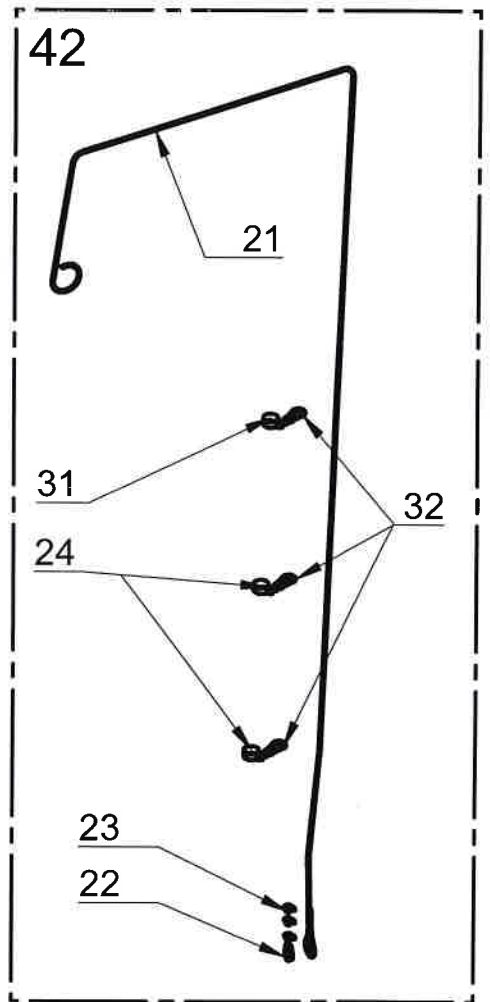
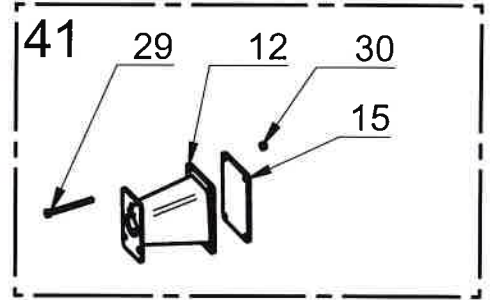
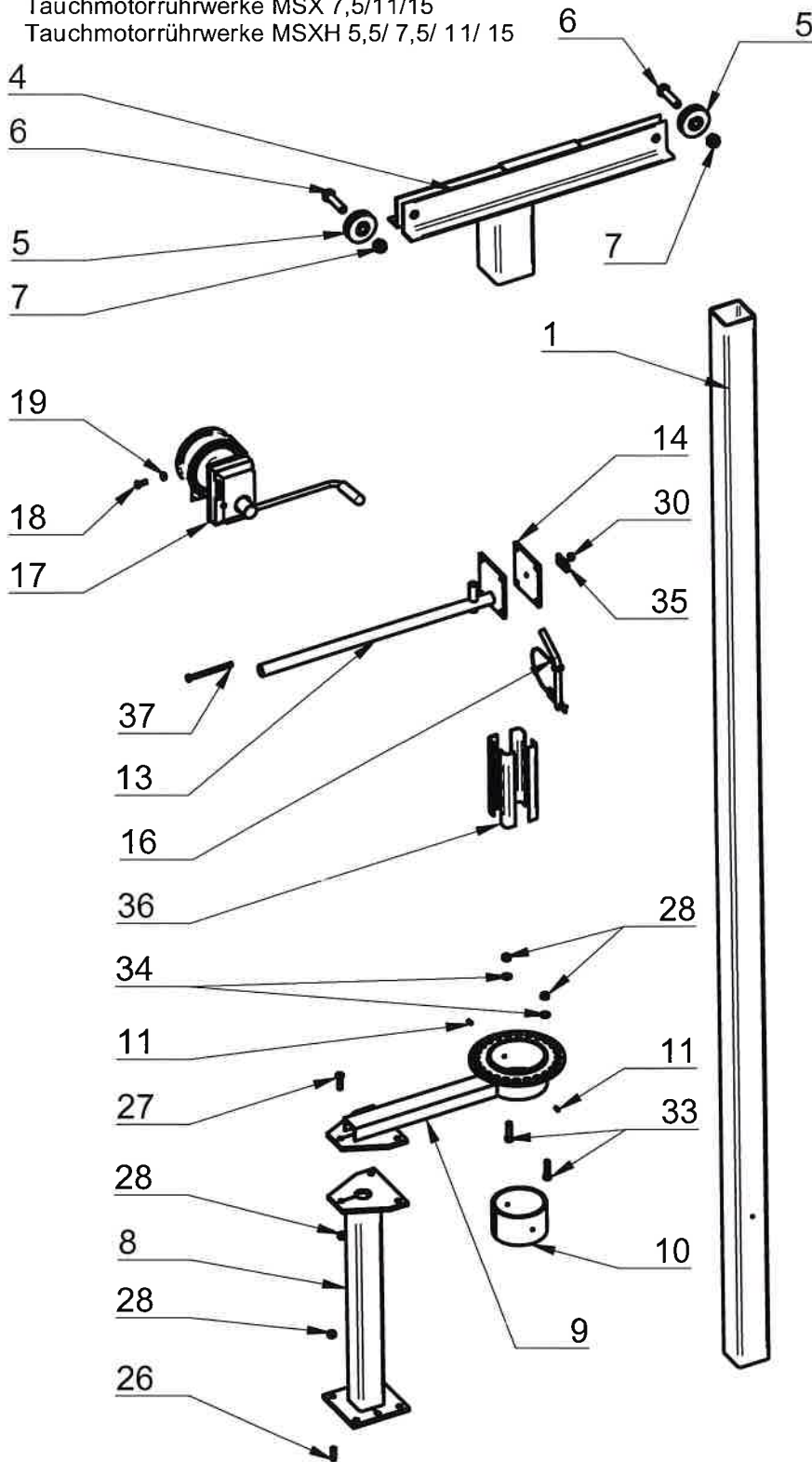
Bild Fig. Rep.	Bestell Nr. Part No. Reference	Benennung Description Designation	Stück quant. pieces
1		Hohlprofil 100x100x3x6000	1
2	*	Hubmastklemme geschweißt	1
3	*	Platte	1
4		Rollenhalter geschweißt	1
5		Umlenkrolle	2
6		Schraube DIN 933- M20 X 80	2
7		Mutter DIN 985 M20	2
8	617 1026	Steher geschweißt	1
9		Rohrführung geschweißt	1
10		Kunststoffrohr PE-HD DIN 8074 - 160x9,1	1
11		Spannstift DIN 1481 - 6x16	2
12	*	Windenthalterung geschweißt	1
13		Drehhebel geschweißt	1
14		Platte vz.	1
15	*	Windenaufnahmeplatte	1
16		Vorstecker kpl.	1
17	062 9524	Seilwinde 900kg	1
18		Schraube DIN 933- M10 X 25 A4	3
19		Mutter DIN 934- M 10 A4-80	3
20		Scheibe DIN125 -A 10,5 A4	3
21	619 9071 *	Seil 8 - DIN 3060 - rostfrei	8m
22	619 9082 *	Seilkausche DIN 6899 - rostfrei	1
23	619 9090 *	Seilklemme M9511 T.1 - 8 - rostfrei	3
24	6171265 *	Schelle TMRW	12
25	*	Segmentanker HSA - M16x140 A4	4
26		Segmentanker HSA - M12x120 A4	4
27		Schraube DIN 933- M12 X 40	3
28		Mutter DIN 985 M 12	5
29	*	Schraube DIN 931- M10 X130 A4	8
30	*	Mutter DIN 985- M 10 A4	8
31	6171265*	Schelle TMRW	2
32	061 8982 *	Schraubglied 6x60 Niro	7
33		Schraube DIN 933- M12 X 50	2
34		Scheibe DIN440- R 13,5 A2	4
35		Hängelasche	1
36		Winkel 1	2
		Winkel 2	2
37		Schraube DIN 931-M10x140	4
38	*	Skt. Mu. DIN 985 - M16 - rostfrei	4
39	*	Scheibe DIN 125 - A17 rostfrei	4
	617 1201*	Rührwerkshalterung geschweißt	1
	617 1210*	Konsole für Hubmast geschweißt	1
	617 1225*	Kleinteileset für Rührwerkshalterung	1
43	617 1154	Bodenanker	1
			1
44	344 2178	Rep. Set. Windenthalterung	1
45	344 2172	Rep. Set. Seil	1
46	617 1240	Bodenlager für Hubmast kpl.	1
47	344 2180	Rep. Set Rohrschelle dm. 35 MSXH	1
48	344 2174	Rep. Set Rohrschelle dm. 20 MSX	1
49	617 1200	Rührwerkshalterung MSXH kpl.	1
50	617 1055	Rührwerkshalterung MSX kpl.	1

*** nur im Set erhältlich / only available in Set**
Teile ohne Bestell Nr. sind keine E-Teile. Preis und Lieferzeit nur auf Anfrage.
Parts without Part No. are not available as Spare Part. Price and delivery time only on request

Hebe- & Absenkvorrichtung NIRO MSXH/MSX

617 1101

Tauchmotorrührwerke MSX 7,5/11/15
Tauchmotorrührwerke MSXH 5,5/ 7,5/ 11/ 15

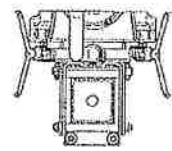
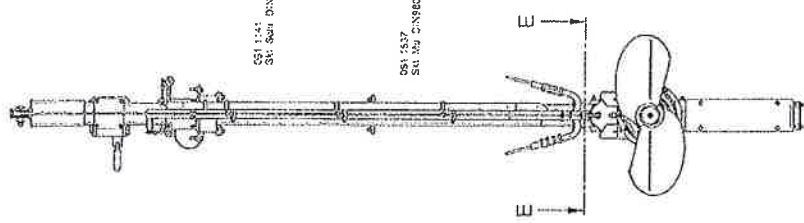


ERSATZTEILISTE
LIST OF SPARE PARTS
LISTE DES PIECES DE RECHANGE

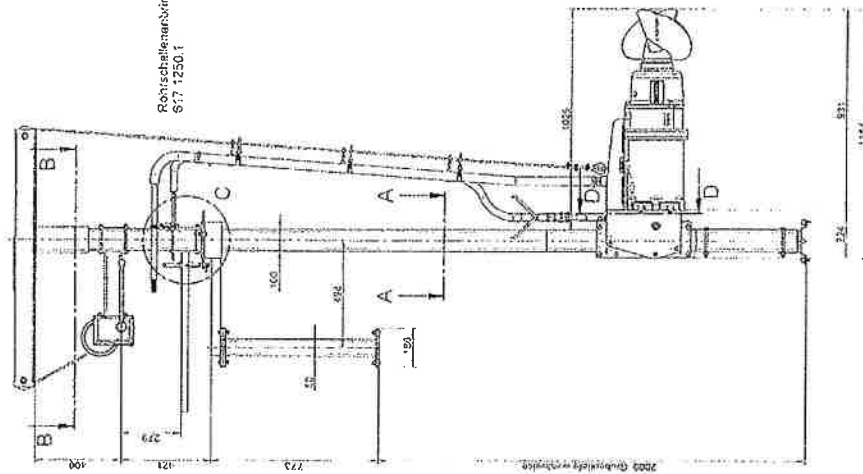
Hebe- & Absenkvorrichtung NIRO
MSXH/MSX
617 1101

Bild Fig. Rep.	Bestell Nr. Part No. Reference	Benennung Description Designation	Stück quant. pieces
1		Hohlprofil 100x100x3x6000	1
2	*	Hubmastklemme geschweißt	1
3	*	Platte	1
4		Rollenhalter geschweißt 1.4301	1
5		Umlenkrolle 1.4301	2
6		Schraube DIN 933- M20 X 80	2
7		Mutter DIN 985 M20	2
8	617 1063	Steher geschweißt 1.4301	1
9		Rohrführung geschweißt 1.4301	1
10		Kunststoffrohr PE-HD DIN 8074 - 160x9,1	1
11		Spannstift DIN 1481 - 6x16	2
12	*	Windenhalterung geschweißt 1.4301	1
13		Drehhebel geschweißt 1.4301	1
14		Platte 1.4301	1
15	*	Windenaufnahmeplatte 1.4301	1
16		Vorstecker kpl. 1.4301	1
17	062 9524	Seilwinde 900kg	1
18		Schraube DIN 933- M10 X 25 A4	3
19		Mutter DIN 934- M 10 A4-80	3
20		Scheibe DIN125 -A 10,5 A4	3
21	619 9071 *	Seil 8 - DIN 3060 - rostfrei	8m
22	619 9082 *	Seilkausche DIN 6899 - rostfrei	1
23	619 9090 *	Seilklemme M9511 T.1 - 8 - rostfrei	3
24	6171265 *	Schelle TMRW	12
25	*	Segmentanker HSA - M16x140 A4	4
26		Segmentanker HSA - M12x120 A4	4
27		Schraube DIN 933- M12 X 40	3
28		Mutter DIN 985 M 12	5
29	*	Schraube DIN 931- M10 X130 A4	8
30	*	Mutter DIN 985- M 10 A4	8
31	6171265 *	Schelle TMRW	2
32	061 8982 *	Schraubglied 6x60 Niro	7
33		Schraube DIN 933- M12 X 50	2
34		Scheibe DIN440- R 13,5 A2	4
35		Hängelasche	1
36		Winkel 1	2
		Winkel 2	2
37		Schraube DIN 931-M10x140	4
38	*	Skt. Mu. DIN 985 - M16 - rostfrei	4
39	*	Scheibe DIN 125 - A17 rostfrei	4
40	617 1154	Bodenanker	1
41	344 2191	Rep. Set. Windenhalterung NIRO	1
42	344 2172	Rep. Set. Seil	1
43	617 1240	Bodenlager f. Hubmast kpl.kpl	1
44	344 2180	Rep. Set. Rohrschelle dm. 35 MSXH	1
45	344 2174	Rep. Set. Rohrschelle 20 MSX	1
46	617 1200	Rührwerkshalterung MSXH kpl	1
47	617 1055	Rührwerkshalterung MSX kpl	1

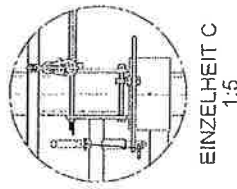
*** nur im Set erhältlich / only available in Set**
Teile ohne Bestell Nr. sind keine E-Teile. Preis und Lieferzeit nur auf Anfrage.
Parts without Part No. are not available as Spare Part. Price and delivery time only on request



SCHNITT A-A
1:5



Rechtschalenanbringung siehe Zeichnung
 617 1250.1

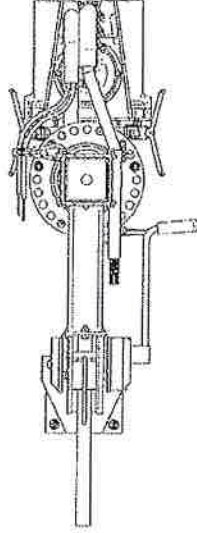


EINZELHEIT C
1:5

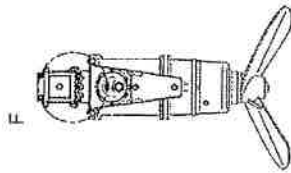
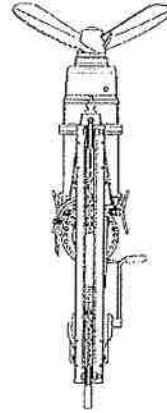


617 9010.1

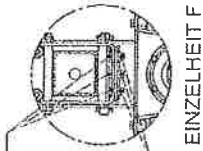
SCHNITT D-D



SCHNITT B-B

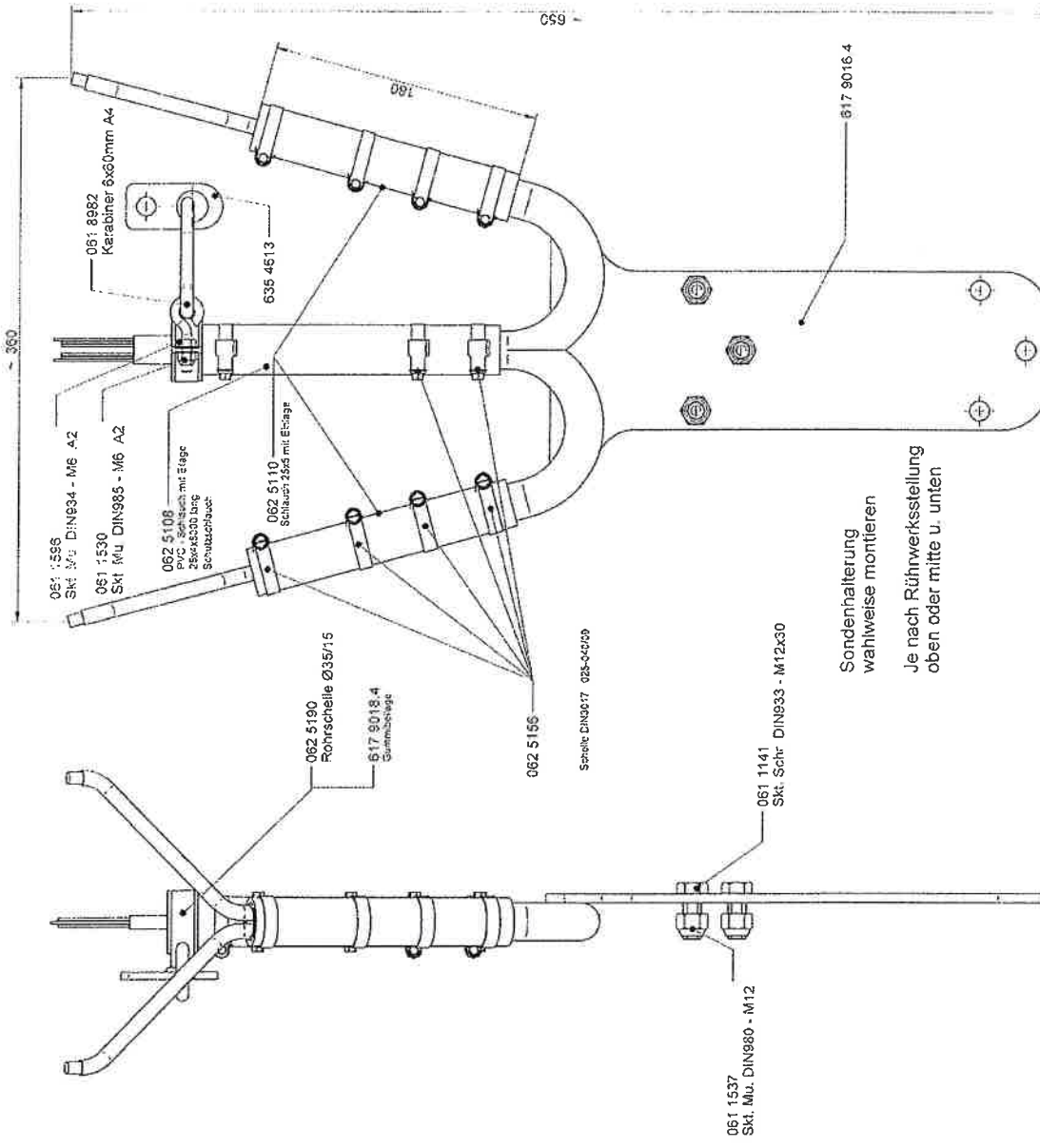


SCHNITT E-E



EINZELHEIT F

BAUER <small>51256, 51257, 51258, 51259, 51260, 51261, 51262, 51263, 51264, 51265, 51266, 51267, 51268, 51269, 51270, 51271, 51272, 51273, 51274, 51275, 51276, 51277, 51278, 51279, 51280, 51281, 51282, 51283, 51284, 51285, 51286, 51287, 51288, 51289, 51290, 51291, 51292, 51293, 51294, 51295, 51296, 51297, 51298, 51299, 51300</small>	
Hebe- u. Absenkevorrichtung mit Ausleger	
617 9915.1	
BALZER	



Rohrschellenanbringung siehe
Zeichnung
617 1250.1 u. 617 9915.1

617 9005
Sonde, HR mit 10er FEP-Abschließung
Typ 17-85K/1-4318-6000

061 0120
Ringschraube - M6x30

Sondenhalterung
wahlweise montieren
Je nach Rührwerksstellung
oben oder mitte u. unten

Verweisskriterien nach DIN 878: $\frac{1}{2}$

Formelzeichen:
Art: A, B, C, D, E
Ausg.: 01, 02, 03, 04, 05, 06, 07, 08, 09, 10, 11, 12, 13, 14, 15, 16, 17, 18, 19, 20, 21, 22, 23, 24, 25, 26, 27, 28, 29, 30, 31, 32, 33, 34, 35, 36, 37, 38, 39, 40, 41, 42, 43, 44, 45, 46, 47, 48, 49, 50, 51, 52, 53, 54, 55, 56, 57, 58, 59, 60, 61, 62, 63, 64, 65, 66, 67, 68, 69, 70, 71, 72, 73, 74, 75, 76, 77, 78, 79, 80, 81, 82, 83, 84, 85, 86, 87, 88, 89, 90, 91, 92, 93, 94, 95, 96, 97, 98, 99, 100
#igwks: Art-Nr

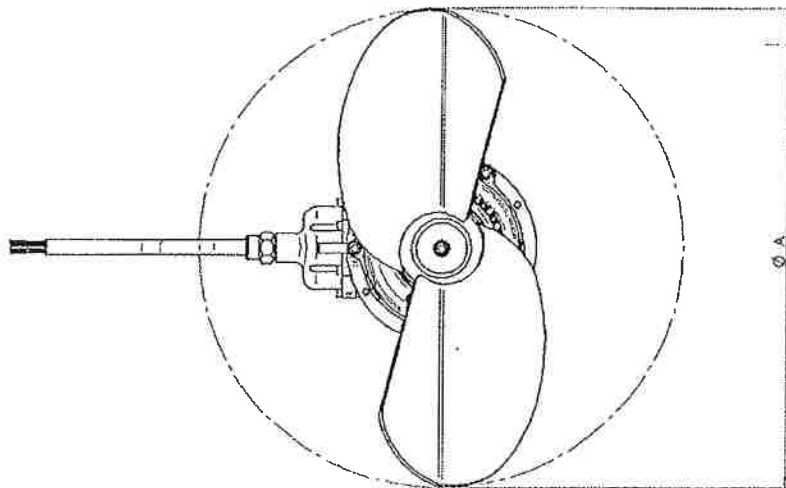
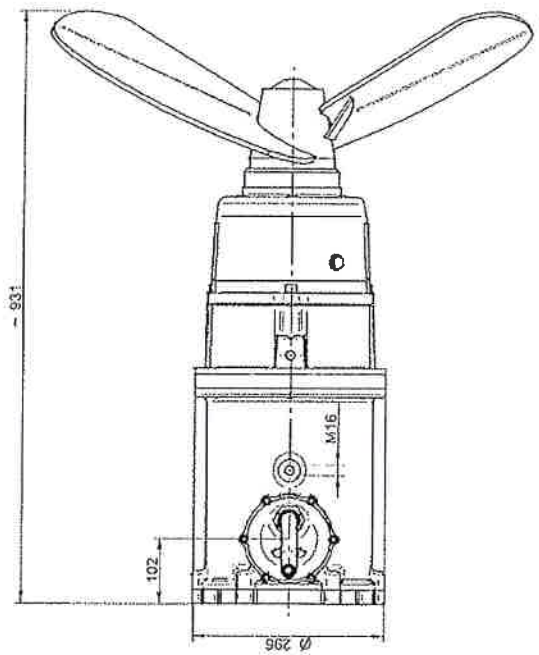
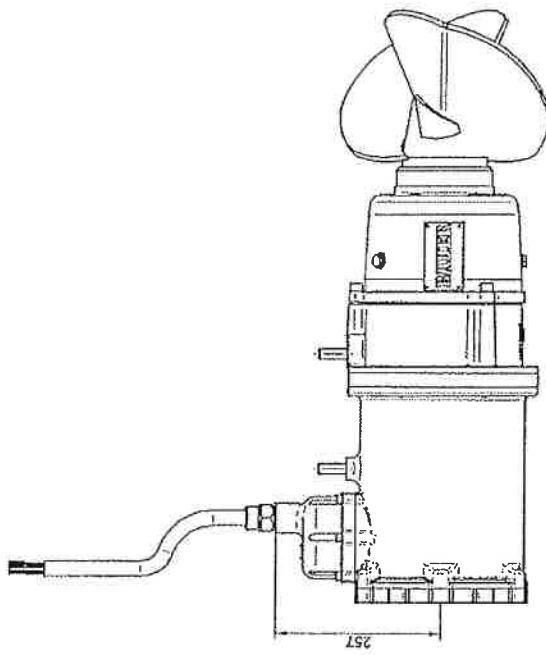
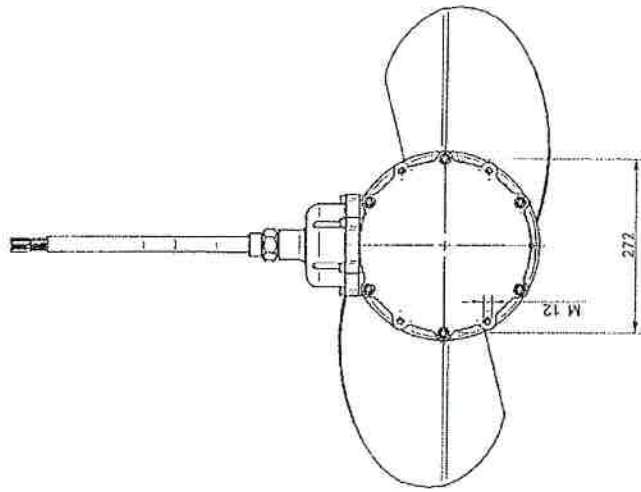
Revisionsprotokoll:
Rev. Nr. Name Datum Produkt
01 / /
02 / /
03 / /
04 / /
05 / /
06 / /
07 / /
08 / /
09 / /
10 / /
11 / /
12 / /
13 / /
14 / /
15 / /
16 / /
17 / /
18 / /
19 / /
20 / /
21 / /
22 / /
23 / /
24 / /
25 / /
26 / /
27 / /
28 / /
29 / /
30 / /
31 / /
32 / /
33 / /
34 / /
35 / /
36 / /
37 / /
38 / /
39 / /
40 / /
41 / /
42 / /
43 / /
44 / /
45 / /
46 / /
47 / /
48 / /
49 / /
50 / /
51 / /
52 / /
53 / /
54 / /
55 / /
56 / /
57 / /
58 / /
59 / /
60 / /
61 / /
62 / /
63 / /
64 / /
65 / /
66 / /
67 / /
68 / /
69 / /
70 / /
71 / /
72 / /
73 / /
74 / /
75 / /
76 / /
77 / /
78 / /
79 / /
80 / /
81 / /
82 / /
83 / /
84 / /
85 / /
86 / /
87 / /
88 / /
89 / /
90 / /
91 / /
92 / /
93 / /
94 / /
95 / /
96 / /
97 / /
98 / /
99 / /
100 / /

Sondenhalterung mit Sonde
kpl.
Type EX - Sesssch
Stichtemperatur
617 9010.2

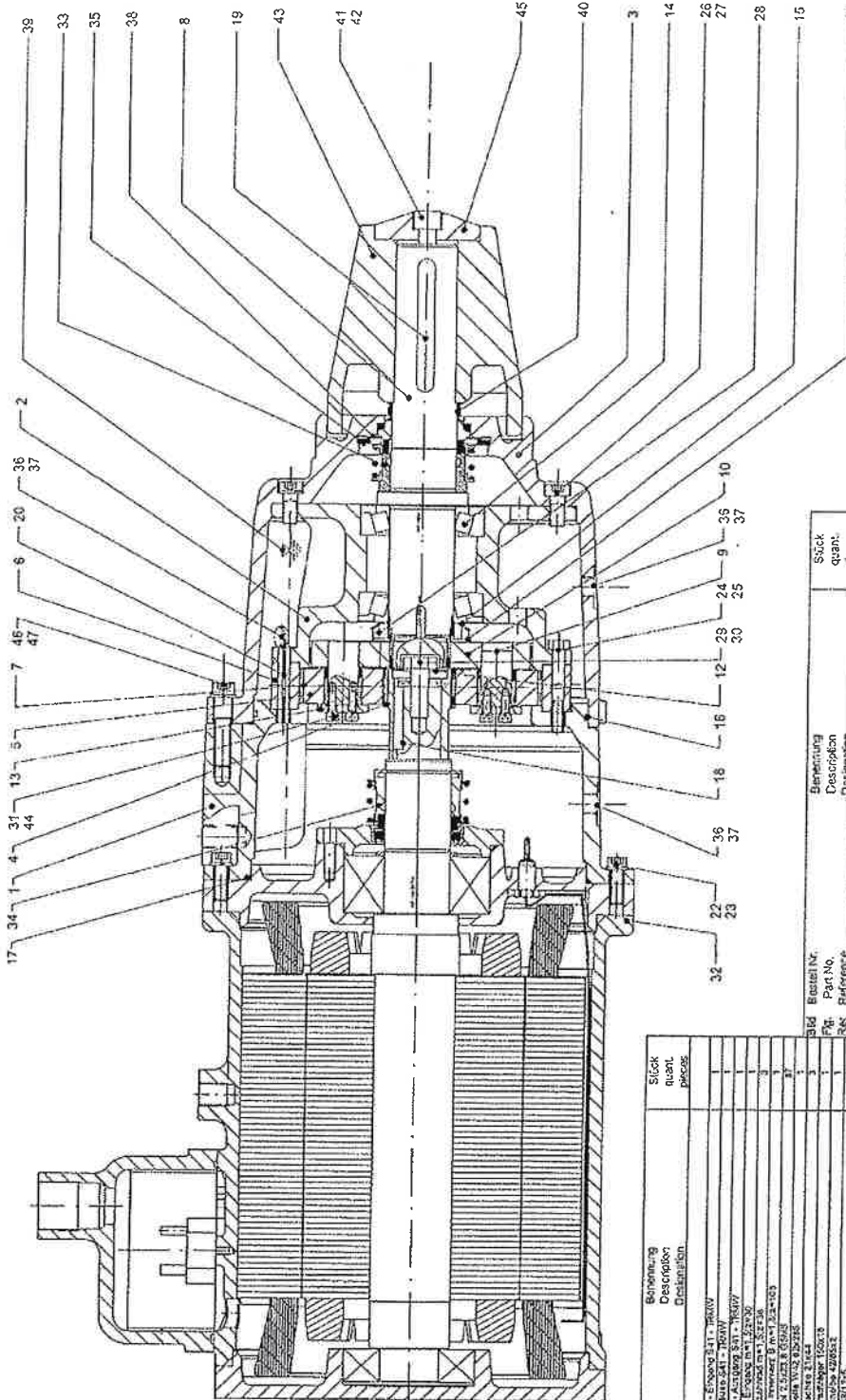
617 9010.2
Skt. Mu.

BAUER
85% Halbleiter aus 100%

Art. / Zeich. / Datum / Blatt
1000000000 / 0000000000 / 2000.01.01 / 1 von 1



Art. Nr.:	Benennung	A (mm)
617 0376	TRRW / 7,5KW / 400V / 50Hz	600
617 0377	TRRW / 11,0KW / 400V / 50Hz	665
617 0378	TRRW / 15,0KW / 400V / 50Hz	750



Stück anzahl	Bezeichnung	Stück anzahl	Bezeichnung
pos.	Part No.	pos.	Part No.
1	617 0131 Gehäuse - Einbaugröße S41 - 110x100	1	366 Bauteil Nr.
2	617 0132 Lagergehäuse S41 - 110x100	1	365 Part No.
3	617 0133 Gehäuse - Ausbaugröße S41 - 110x100	1	365 Part No.
4	617 0134 Gehäuse - Einbaugröße S41 - 110x100	1	365 Part No.
5	617 0135 Gehäuse - Einbaugröße S41 - 110x100	1	365 Part No.
6	617 0136 Gehäuse - Einbaugröße S41 - 110x100	1	365 Part No.
7	617 0137 Lagergehäuse S41 - 110x100	1	365 Part No.
8	617 0138 Lagergehäuse S41 - 110x100	1	365 Part No.
9	617 0139 Gehäuse - Einbaugröße S41 - 110x100	1	365 Part No.
10	617 0140 Gehäuse - Einbaugröße S41 - 110x100	1	365 Part No.
11	617 0141 Gehäuse - Einbaugröße S41 - 110x100	1	365 Part No.
12	617 0142 Gehäuse - Einbaugröße S41 - 110x100	1	365 Part No.
13	617 0143 Gehäuse - Einbaugröße S41 - 110x100	1	365 Part No.
14	617 0144 Gehäuse - Einbaugröße S41 - 110x100	1	365 Part No.
15	617 0145 Gehäuse - Einbaugröße S41 - 110x100	1	365 Part No.
16	617 0146 Gehäuse - Einbaugröße S41 - 110x100	1	365 Part No.
17	617 0147 Gehäuse - Einbaugröße S41 - 110x100	1	365 Part No.
18	617 0148 Gehäuse - Einbaugröße S41 - 110x100	1	365 Part No.
19	617 0149 Gehäuse - Einbaugröße S41 - 110x100	1	365 Part No.
20	617 0150 Gehäuse - Einbaugröße S41 - 110x100	1	365 Part No.
21	617 0151 Gehäuse - Einbaugröße S41 - 110x100	1	365 Part No.
22	617 0152 Gehäuse - Einbaugröße S41 - 110x100	1	365 Part No.
23	617 0153 Gehäuse - Einbaugröße S41 - 110x100	1	365 Part No.
24	617 0154 Gehäuse - Einbaugröße S41 - 110x100	1	365 Part No.
25	617 0155 Gehäuse - Einbaugröße S41 - 110x100	1	365 Part No.
26	617 0156 Gehäuse - Einbaugröße S41 - 110x100	1	365 Part No.
27	617 0157 Gehäuse - Einbaugröße S41 - 110x100	1	365 Part No.
28	617 0158 Gehäuse - Einbaugröße S41 - 110x100	1	365 Part No.
29	617 0159 Gehäuse - Einbaugröße S41 - 110x100	1	365 Part No.
30	617 0160 Gehäuse - Einbaugröße S41 - 110x100	1	365 Part No.
31	617 0161 Gehäuse - Einbaugröße S41 - 110x100	1	365 Part No.
32	617 0162 Gehäuse - Einbaugröße S41 - 110x100	1	365 Part No.
33	617 0163 Gehäuse - Einbaugröße S41 - 110x100	1	365 Part No.
34	617 0164 Gehäuse - Einbaugröße S41 - 110x100	1	365 Part No.
35	617 0165 Gehäuse - Einbaugröße S41 - 110x100	1	365 Part No.
36	617 0166 Gehäuse - Einbaugröße S41 - 110x100	1	365 Part No.
37	617 0167 Gehäuse - Einbaugröße S41 - 110x100	1	365 Part No.
38	617 0168 Gehäuse - Einbaugröße S41 - 110x100	1	365 Part No.
39	617 0169 Gehäuse - Einbaugröße S41 - 110x100	1	365 Part No.
40	617 0170 Gehäuse - Einbaugröße S41 - 110x100	1	365 Part No.
41	617 0171 Gehäuse - Einbaugröße S41 - 110x100	1	365 Part No.
42	617 0172 Gehäuse - Einbaugröße S41 - 110x100	1	365 Part No.
43	617 0173 Gehäuse - Einbaugröße S41 - 110x100	1	365 Part No.
44	617 0174 Gehäuse - Einbaugröße S41 - 110x100	1	365 Part No.
45	617 0175 Gehäuse - Einbaugröße S41 - 110x100	1	365 Part No.
46	617 0176 Gehäuse - Einbaugröße S41 - 110x100	1	365 Part No.
47	617 0177 Gehäuse - Einbaugröße S41 - 110x100	1	365 Part No.

Stück anzahl	Bezeichnung	Stück anzahl	Bezeichnung
pos.	Part No.	pos.	Part No.
33	617 0133 Gehäuse - Einbaugröße S41 - 110x100	1	366 Bauteil Nr.
34	617 0134 Gehäuse - Einbaugröße S41 - 110x100	1	365 Part No.
35	617 0135 Gehäuse - Einbaugröße S41 - 110x100	1	365 Part No.
36	617 0136 Gehäuse - Einbaugröße S41 - 110x100	1	365 Part No.
37	617 0137 Lagergehäuse S41 - 110x100	1	365 Part No.
38	617 0138 Lagergehäuse S41 - 110x100	1	365 Part No.
39	617 0139 Gehäuse - Einbaugröße S41 - 110x100	1	365 Part No.
40	617 0140 Gehäuse - Einbaugröße S41 - 110x100	1	365 Part No.
41	617 0141 Gehäuse - Einbaugröße S41 - 110x100	1	365 Part No.
42	617 0142 Gehäuse - Einbaugröße S41 - 110x100	1	365 Part No.
43	617 0143 Gehäuse - Einbaugröße S41 - 110x100	1	365 Part No.
44	617 0144 Gehäuse - Einbaugröße S41 - 110x100	1	365 Part No.
45	617 0145 Gehäuse - Einbaugröße S41 - 110x100	1	365 Part No.
46	617 0146 Gehäuse - Einbaugröße S41 - 110x100	1	365 Part No.
47	617 0147 Gehäuse - Einbaugröße S41 - 110x100	1	365 Part No.

Verstärkungen nach DIN 9781
The drawing is not sufficient for production and
the parts are to be manufactured in accordance with
the drawing in the parts of the drawing which are
marked with the symbol.

Material: Stahl Aluminium Messing Bronze Kupfer Nickel Titan Inconel Hastelloy Carbon GFR KFR Glas Keramik Holz Kunststoff Leder Textil Papier Glas Keramik Holz Kunststoff Leder Textil Papier

TAUCHMOTORWERK
BAUER
617 9925.2
1191 Leobersdorf Austria